

ООО «ТЛ-Комплект»  
г. Нижний Новгород  
адрес склада: ул.Борская,17«Д»

# Технико- Коммерческое Предложение

на поставку

## ROIN\_TRM 020

TILT-ROTATING MECHANISM



Дата:  
Срок действия КП:

01.03.2025  
30 дней

Контакты: 8(831)2913-555  
tehlog52@yandex.ru

## Наклонно-поворотное устройство НПУ-020

НПУ имеют уникальные конструктивные особенности, значительно улучшающие эффективность и удобство эксплуатации землеройной техники. Наклонно-поворотное устройство защищено патентом RU159631U1, а также имеет сертификат качества ЕС

### Предлагаем для вас модель НПУ-020:

Быстродействующий захват S60

Расход масла 40-80 л/мин

Давление 20 МПа

Вес 475 кг

Гидроцилиндры наклона

Переходная плита на экскаватор

Опорно-поворотное устройство

Быстросъёмное соединение с гидрозамком



НПУ позволяет использовать широкий диапазон навесного оборудования, однако для обеспечения безопасной работы оборудования с различным расходом рабочей жидкости рекомендуем заранее согласовать планируемый к использованию перечень навесного оборудования, поскольку необходимо предусмотреть дополнительные гидравлические линии на базовой машине.



Прочная конструкция TRM разработана с учётом различных нагрузок с любым видом навесного оборудования.

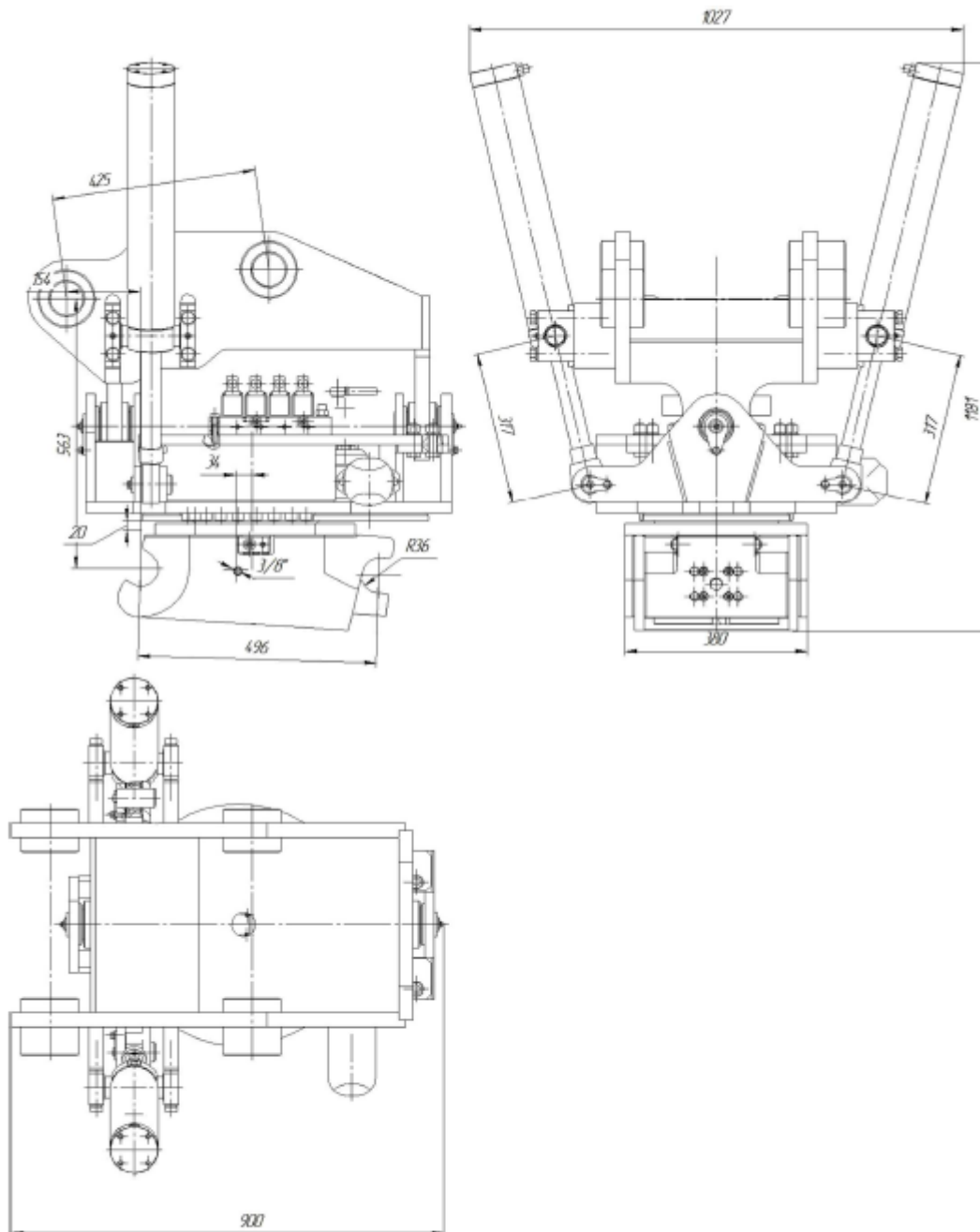


Все соединения обеспечивают безопасную фиксацию рукавов высокого давления без потери рабочей жидкости.



Надёжные элементы гидравлической системы удлиняют срок эксплуатации оборудования.

## Геометрические параметры



## Условия поставки

Инкотермс, 2020	EXW г. Нижний Новгород	
Условия оплаты	100% Предоплата. Оплата производится в валюте РФ.	
Срок поставки	70 календарных дней, с даты поступления аванса на расчетный счет поставщика.	
Гарантийный период	12 месяцев с момента ввода в эксплуатацию товара, но не более 18 месяцев с момента поставки.	
Наименование		Стоимость, без НДС
«РОИН_НПУ-020» без навесного оборудования:		1 300 000,00 Р
	НДС, 20%	260 000,00 Р
	Итого, с НДС	<b>1 560 000,00 Р</b>
Всего к оплате:	<b>Один миллион пятьсот шестьдесят тысяч рублей 00 копеек</b>	