

ООО «ТЛ-Комплект»
г. Нижний Новгород
адрес склада: ул.Борская,17«Д»

Технико-
Коммерческое
Предложение

«ROIN TRM-010»

TILT-ROTATING MECHANISM



Дата:
Срок действия КП:

01.03.2025
30 дней

Контакты: 8(831)2913-555
tehlog52@yandex.ru

Наклонно-поворотное устройство

НПУ имеют уникальные конструктивные особенности, значительно улучшающие эффективность и удобство эксплуатации землеройной техники. Наклонно-поворотное устройство защищено патентом RU159631U1, а также имеет сертификат качества ЕС

Предлагаем для вас модель НПУ-010:

Быстродействующий захват S60

Расход масла 20-40 л/мин

Давление 20 Мпа

Габарит (ДхШхВ): 742×526×767

Вес 345 кг



НПУ позволяет использовать широкий диапазон навесного оборудования, однако для обеспечения безопасной работы оборудования с различным расходом рабочей жидкости рекомендуем заранее согласовать планируемый к использованию перечень навесного оборудования, поскольку необходимо предусмотреть дополнительные гидравлические линии на базовой машине.



Прочная конструкция TRM разработана с учётом различных нагрузок с любым видом навесного оборудования.

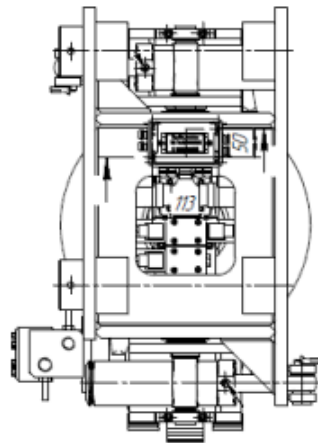
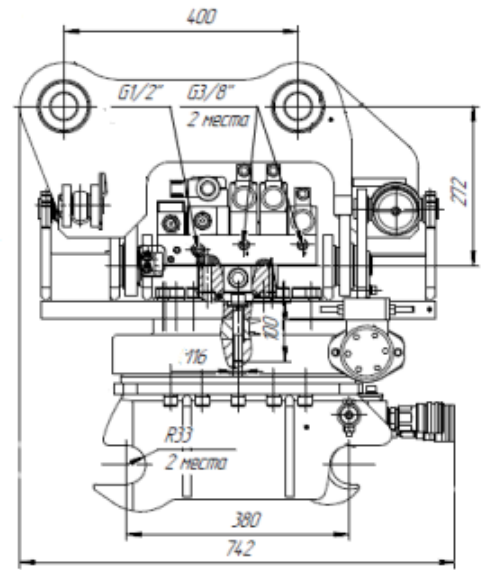
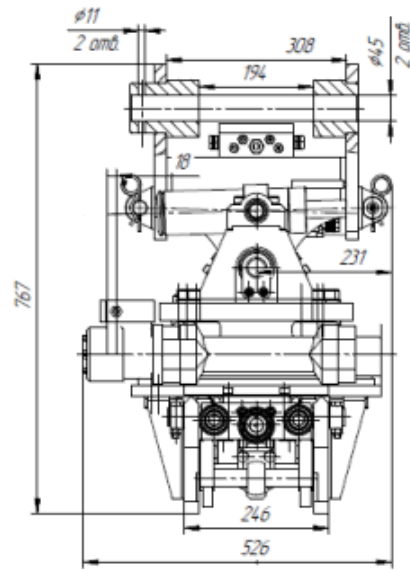


Все соединения обеспечивают безопасную фиксацию рукавов высокого давления без потери рабочей жидкости.



Надёжные элементы гидравлической системы удлиняют срок эксплуатации оборудования.

ROIN_TRM010



Условия поставки

Инкотермс, 2020	EXW г. Нижний Новгород
Условия оплаты	100%. Предоплата. Оплата производится в валюте РФ.
Срок поставки	70 календарных дней, с даты поступления аванса на расчетный счет поставщика.
Гарантийный период	12 месяцев с момента ввода в эксплуатацию товара, но не более 18 месяцев с момента поставки.

Наименование	Стоимость, без НДС
«ROIN-TRM 010» без навесного оборудования:	1080 000,00 Р
НДС, 20%	216 000,00 Р
Итого, с НДС	1 296 000,00 Р

Всего к оплате:

Один миллион двести девяносто шесть тысяч рублей 00 копеек